

Gebruikshandleiding Wasautomaat

WE170PP
PNC 914535308



Electrolux
PROFESSIONAL

Inhoud

Inhoud

| | | |
|-------|--|----|
| 1 | Veiligheidsinformatie | 5 |
| 1.1 | Veiligheid van kinderen en kwetsbare personen | 5 |
| 1.2 | Instellingen..... | 6 |
| 1.3 | Elektrische aansluitingen | 7 |
| 1.4 | Wateraansluiting | 7 |
| 1.5 | Gebruik | 7 |
| 1.6 | Onderhoud en reiniging | 8 |
| 1.7 | Binnenverlichting | 8 |
| 1.8 | Onderhoud | 8 |
| 1.9 | Afvalverwerking | 8 |
| 2 | Garantievoorwaarden en uitsluitingen | 9 |
| 3 | Productbeschrijving | 10 |
| 4 | Accessoires | 11 |
| 4.1 | Stapelkit | 12 |
| 4.2 | Voetstuk bij de lade | 12 |
| 4.3 | Verankeringskit | 12 |
| 4.4 | Extern doseerapparaat voor wasmiddel | 13 |
| 4.5 | Machines met muntautomaat | 13 |
| 5 | Voor het eerste gebruik | 13 |
| 6 | Bedieningspaneel | 14 |
| 6.1 | Display | 14 |
| 7 | Programma's | 15 |
| 8 | Settings (Instellingen) | 16 |
| 8.1 | Kinderslot | 16 |
| 8.2 | Teller bedrijfsuren | 16 |
| 9 | Dagelijks gebruik | 17 |
| 9.1 | Inladen van het wasgoed | 17 |
| 9.2 | De klep voor vloeibaar wasmiddel installeren | 17 |
| 9.3 | Wasmiddel en additieven gebruiken | 18 |
| 9.4 | Wasmiddelvakjes | 18 |
| 9.5 | Bleekmiddel | 18 |
| 9.6 | Vloeibaar wasmiddel of waspoeder | 19 |
| 9.7 | Het apparaat activeren | 19 |
| 9.8 | Een programma instellen | 19 |
| 9.9 | Machines met muntautomaat | 19 |
| 9.10 | Een programma starten | 20 |
| 9.11 | Een lopend programma annuleren | 20 |
| 9.12 | Na afloop van het programma | 20 |
| 9.13 | Optie AUTO OFF | 20 |
| 10 | Aanwijzingen en tips | 21 |
| 10.1 | De lading wasgoed | 21 |
| 10.2 | Hardnekkige vlekken | 22 |
| 10.3 | Type en hoeveelheid wasmiddel | 22 |
| 10.4 | Milieutips | 23 |
| 10.5 | Waterhardheid | 23 |
| 11 | Onderhoud en reiniging | 24 |
| 11.1 | Schoonmaken van de buitenkant | 24 |
| 11.2 | Ontkalken | 24 |
| 11.3 | Onderhoudswasbeurt | 24 |
| 11.4 | Deurafdichting | 24 |
| 11.5 | Reiniging van de trommel | 24 |
| 11.6 | Reiniging van het doseerapparaat voor wasmiddel | 25 |
| 11.7 | Reiniging van het afvoerfilter | 25 |
| 11.8 | Reiniging van de toevoerslangen en de filters van de kleppen | 25 |
| 11.9 | Noodafvoer | 26 |
| 11.10 | Bevriezingsmaatregelen | 26 |
| 12 | Probleemoplossing | 27 |
| 12.1 | Alarmcodes en mogelijke storingen | 27 |
| 13 | Deur openen in noodgevallen | 29 |
| 14 | Technische gegevens | 30 |

Inhoud

| | |
|--|----|
| 15 Informatie m.b.t. afvoeren | 31 |
| 15.1 Afvoeren van het apparaat aan het einde van de levensduur | 31 |
| 15.2 Het weggooien van de verpakking | 31 |

De fabrikant behoudt zich het recht voor om veranderingen in het ontwerp en de gebruikte materialen aan te brengen.

1 Veiligheidsinformatie

Lees zorgvuldig de meegeleverde instructies vóór installatie en ingebruikname van het apparaat. De fabrikant is niet verantwoordelijk voor verwondingen of schade voortvloeiend uit een onjuiste installatie of onjuist gebruik. Bewaar de instructies altijd op een veilige, toegankelijke plek voor toekomstig gebruik.



Lees de instructies voordat u de machine gebruikt

1.1 Veiligheid van kinderen en kwetsbare personen

- Dit apparaat kan worden gebruikt door kinderen van 8 jaar en ouder en door mensen met beperkte lichamelijke, zintuiglijke of verstandelijke vermogens of een gebrek aan ervaring en kennis, indien zij onder toezicht staan of instructies hebben gekregen over het veilig gebruiken van het apparaat en indien zij de eventuele gevaren begrijpen.
- Kinderen tussen de 3 en 8 jaar oud en personen met zware en complexe beperkingen dienen altijd uit de buurt van het apparaat te worden gehouden, tenzij ze voortdurend onder toezicht staan.
- Kinderen jonger dan 3 jaar dienen, tenzij zij voortdurend onder toezicht staan, bij het apparaat uit de buurt te worden gehouden.
- Laat kinderen niet met het apparaat spelen.
- Houd alle verpakkingen uit de buurt van kinderen en verwijder ze op gepaste wijze.
- Houd reinigingsmiddelen uit de buurt van kinderen.
- Houd kinderen en huisdieren uit de buurt van het apparaat als de deur open is.
- Kinderen mogen zonder toezicht geen reinigings- en onderhoudswerkzaamheden aan het apparaat uitvoeren.

1.2 Instellingen

- Dit apparaat is alleen bedoeld voor commercieel gebruik.
- Volg de installatievoorschriften die zijn meegeleverd met het apparaat.
- Verwijder de verpakking en de transportbouten.
- Bewaar de transportbouten op een veilige plek. Als het apparaat in de toekomst verplaatst moet worden, moeten ze opnieuw bevestigd worden om de trommel te vergrendelen om interne schade te voorkomen.
- Pas altijd op bij verplaatsing van het apparaat, want het is zwaar. Gebruik altijd veiligheidshandschoenen en gesloten schoeisel.
- Installeer of gebruik geen beschadigd apparaat.
- Zorg ervoor dat het apparaat stabiel staat tijdens het vervoer.
- Zorg dat het apparaat tijdens installatie, onderhoud en reparatie van het stroomnet is losgekoppeld en niet wordt aangesloten totdat al het werk is uitgevoerd.
- Installeer of gebruik het apparaat niet op plekken waar de temperatuur onder de 0°C komt of waar het wordt blootgesteld aan weersomstandigheden.
- Zorg dat aan alle gezondheids- en veiligheidsnormen wordt voldaan, als het apparaat wordt geïnstalleerd in een commerciële/openbare ruimte.
- Installeer het apparaat niet op een bewegende ondergrond (bijv. op een schip).
- Zorg ervoor dat de vloer van de plaats waar u het apparaat installeert, vlak, stabiel, hittebestendig en schoon is.
- Zorg dat er lucht tussen het apparaat en de vloer kan circuleren.
- De ventilatie-openingen in de onderkant (indien van toepassing) mogen niet worden afgedekt door tapijt.
- Pas de stelvoeten aan om de nodige ruimte tussen het apparaat en de vloerbedekking te creëren.
- Installeer het apparaat niet achter een vergrendelbare deur, een schuifdeur of een deur met een scharnier aan de andere kant, waardoor de deur van het apparaat niet helemaal open kan.
- Plaats geen bak om mogelijke waterlekkage op te vangen onder het apparaat. Neem contact op met het erkende servicecentrum om er zeker van te zijn welke accessoires gebruikt kunnen worden.

1.3 Elektrische aansluitingen

- Dit apparaat moet op juiste wijze geaard worden. De fabrikant is niet verantwoordelijk voor de consequenties die voortvloeien uit een ongeschikt aardingsstelsel.
- Gebruik altijd een aardlekschakelaar die correct geïnstalleerd is.
- Zorg ervoor dat de parameters op de kenplaat overeenkomen met het elektrische vermogen van de netstroom.
- Gebruik geen adapters en verlengsnoeren voor meerdere stekkers.
- Zorg dat u de stekker en voedingskabel niet beschadigt.
- Als de voedingskabel beschadigd is, moet hij door de fabrikant, een erkend servicecentrum van de fabrikant of een gelijkwaardig gekwalificeerd persoon vervangen worden om elektrisch gevaar te vermijden.
- Steek pas aan het einde van de installatie de stekker in het stopcontact. Zorg ervoor dat de stekker na installatie bereikbaar is.
- Raak de voedingskabel of de stekker niet aan met natte handen.
- Trek niet aan de voedingskabel om het apparaat los te koppelen. Trek altijd de stekker uit het stopcontact.
- Alleen voor het Verenigd Koninkrijk en Ierland: Het apparaat heeft een stekker van 13 A. Als het nodig is om de zekering in de stekker te vervangen, gebruik dan een ASTA (BS 1362)-zekering van 13 A.

1.4 Wateraansluiting

- Beschadig de waterslangen niet.
- Het apparaat moet met de nieuwe meegeleverde slangenset worden aangesloten op een kraan. Oude slangensets mogen niet opnieuw worden gebruikt.
- Indien buizen lang niet zijn gebruikt, er reparaties hebben plaatsgevonden of er nieuwe apparaten zijn geplaatst (watermeters, enz.), moet u, voordat de nieuwe buizen worden aangesloten, het water laten stromen totdat het schoon en helder is.
- De waterdruk (zowel de minimale als de maximale) moet liggen tussen 0,5 bar (0,05 MPa) en 10 bar (1,0 MPa).
- Zorg ervoor dat er geen zichtbare waterlekken zijn tijdens en na het eerste gebruik van het apparaat.

1.5 Gebruik

- De specificatie van het apparaat mag niet worden veranderd.
- Volg de veiligheidsinstructies op de verpakking van het wasmiddel op.
- Neem het maximale laadvolume van 8,0 kg in acht (raadpleeg het hoofdstuk "Programma's").
- Plaats geen ontvlambare producten of vochtige kledingstukken met ontvlambare producten erin, bij of op het apparaat.
- Zorg dat u alle metalen voorwerpen uit het wasgoed verwijdert.
- Raak het glas van de deur niet aan als een programma loopt. Het glas kan heet worden.

1.6 Onderhoud en reiniging

- Schakel het apparaat uit en trek de stekker uit het stopcontact voordat u onderhoudshandelingen verricht.
- Gebruik geen waterstralen en stoom om het apparaat te reinigen.
- Reinig het apparaat met een vochtige, zachte doek. Gebruik alleen neutrale schoonmaakmiddelen. Gebruik geen schuurmiddelen, schuursponsjes, oplosmiddelen of metalen voorwerpen.

1.7 Binnenverlichting**Waarschuwing**

Gevaar voor letsel.

- Zichtbare ledstraling; kijk niet direct in de straal.
- Neem contact op met het erkende servicecentrum om de binnenverlichting te vervangen.

1.8 Onderhoud

- Neem contact op met het erkende servicecentrum voor reparatie van het apparaat.
- Er mogen alleen goedgekeurde reserveonderdelen, accessoires en verbruiksartikelen worden gebruikt.
- Houd er rekening mee dat zelfreparatie of niet-professionele reparatie gevolgen kan hebben voor de veiligheid en de garantie kan doen vervallen.
- Met betrekking tot de lamp(en) in dit product en reservelampen die afzonderlijk worden verkocht: Deze lampen zijn bedoeld om bestand te zijn tegen extreme fysieke omstandigheden in huishoudelijke apparaten, zoals temperatuur, trillingen, vochtigheid, of zijn bedoeld om informatie te geven over de operationele status van het apparaat. Ze zijn niet bedoeld voor gebruik in andere toepassingen en zijn niet geschikt voor verlichting in huishoudelijke ruimten.

1.9 Afvalverwerking

- Haal de stekker uit het stopcontact en koppel het apparaat los van de watertoevoer.
- Snijd het netsnoer vlak bij het apparaat af en gooi het weg.
- Verwijder de deurvergrendeling om te voorkomen dat kinderen of huisdieren binnen in de trommel vast komen te zitten.

2 Garantievoorwaarden en uitsluitingen

Als de aanschaf van dit product garantiedekking omvat, wordt garantie geboden die in overeenstemming is met plaatselijke verordeningen en die van toepassing is op het product dat geïnstalleerd en gebruikt wordt voor de doeleinden waarvoor het is ontworpen, en zoals beschreven in de van toepassing zijnde documentatie van de apparatuur.

De garantie is van toepassing in het geval dat de klant uitsluitend originele reserveonderdelen heeft gebruikt en onderhoud heeft uitgevoerd in overeenstemming met de documentatie van Electrolux Professional voor gebruikers en onderhoud, die op papier of in elektronisch formaat beschikbaar zijn gemaakt.

Electrolux Professional adviseert ten sterkste om door Electrolux Professional goedgekeurde reinigings-, spoel- en ontkalkingsmiddelen te gebruiken om optimale resultaten te verkrijgen en de efficiëntie van het product in de tijd te behouden.

Het volgende wordt niet gedekt door de garantie van Electrolux Professional:

- kosten voor onderhoudsritten om het product af te leveren en op te halen;
- installatie;
- training over het gebruik/de bediening;
- vervanging (en/of levering) van reserveonderdelen, tenzij als gevolg van defecten in materialen of vakmanschap die binnen één (1) week na de storing zijn gemeld;
- correctie van externe bedrading;
- correctie van niet-geautoriseerde reparaties evenals schade, storingen en inefficiënties die worden veroorzaakt door en/of het gevolg zijn van;
 - onvoldoende en/of abnormale capaciteit van de elektrische systemen (stroomsterkte/spanning/frequentie, met inbegrip van pieken en/of stroomstoringen);
 - onvoldoende of onderbroken watertoevoer, stoom, lucht, gas (inclusief verontreinigende stoffen en/of andere aspecten die niet voldoen aan de technische vereisten voor elke machine);
 - loodgietersonderdelen, onderdelen of verbruikbare schoonmaakproducten die niet zijn goedgekeurd door de fabrikant;
 - verwaarlozing, verkeerd gebruik, misbruik of niet houden aan de gebruiks- en verzorgingsinstructies die beschreven worden in de bijbehorende documentatie van de apparatuur door de klant;
 - onjuiste of slechte: installatie, reparatie, onderhoud (inclusief knoeien, wijzigingen en reparaties die worden uitgevoerd door derden die niet geautoriseerd zijn) en wijzigingen aan de veiligheidssystemen;
 - Het gebruik van niet-originele onderdelen (bijv. verbruiksproducten, slijtage of reserveonderdelen);
 - omgevingscondities die thermische (bijv. oververhitting/bevriezing) of chemische (bijv. corrosie/oxidatie) stress veroorzaken;
 - vreemde voorwerpen die in het product worden geplaatst of daarop worden aangesloten;
 - ongelukken of overmacht;
 - transport en hantering, inclusief krassen, deuken, kerven en/of andere schade aan de afwerking van het product, tenzij dergelijke schade het gevolg is van defecten in materialen of vakmanschap en binnen één (1) week na aflevering wordt gemeld, tenzij anders overeengekomen;
- product met originele serienummers die verwijderd of gewijzigd zijn of niet gemakkelijk vastgesteld kunnen worden;
- vervanging van lampen, filters of verbruiksartikelen;
- alle accessoires en software die niet zijn goedgekeurd of niet gespecificeerd worden door Electrolux Professional.

Tot de garantie behoren geen geplande onderhoudsactiviteiten (met inbegrip van de daarvoor benodigde onderdelen) of de levering van reinigingsmiddelen, tenzij specifiek gedekt binnen een plaatselijke overeenkomst die onderhevig is aan plaatselijke algemene voorwaarden.

Controleer de website van Electrolux Professional voor de lijst met erkende klantenservices.

3 Productbeschrijving

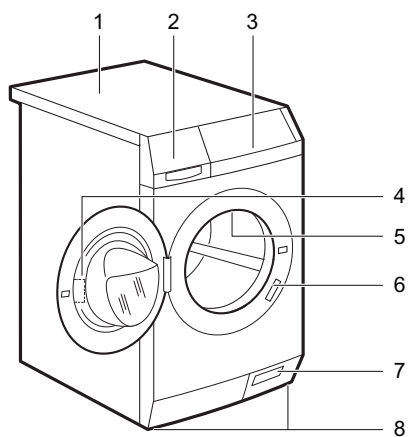


fig.X02928

| | |
|---|---|
| 1 | Werkblad |
| 2 | Wasmiddeldoseervoorziening |
| 3 | Bedieningspaneel |
| 4 | Handgreep deur |
| 5 | Intern lampje |
| 6 | Typeplaatje |
| 7 | Afvoerpompfilter en nooddeuropening |
| 8 | Voetjes voor het waterpas zetten van het apparaat |

4 Accessoires

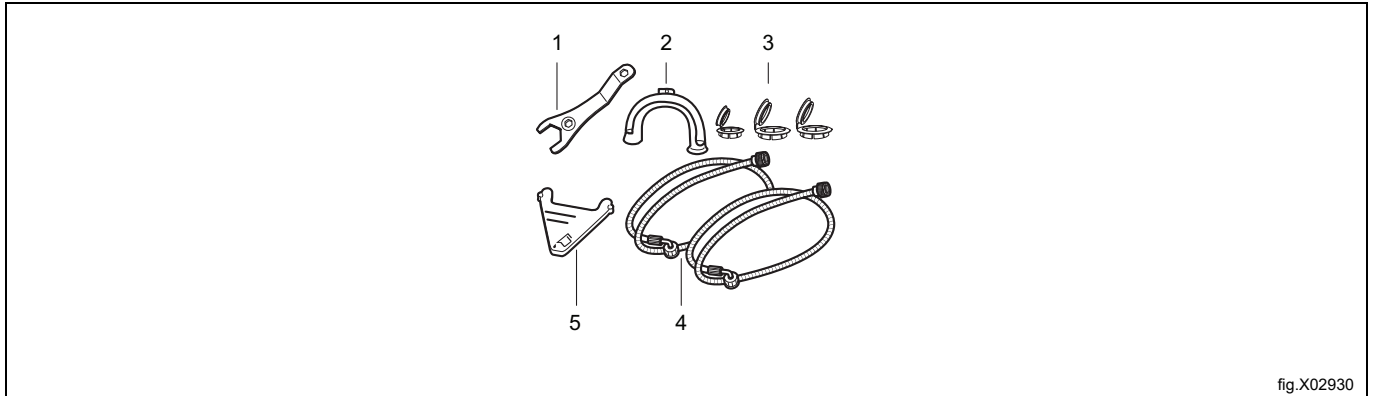


fig.X02930

| | |
|---|---|
| 1 | Moersleutel Om de transportbouten te verwijderen. |
| 2 | Kunststof slanggeleider Voor het aansluiten van de afvoerslang op de rand van een afvoerput. |
| 3 | Plastic dopjes Voor het afdichten van de gaten aan de achterzijde van het apparaat nadat u de transportbouten hebt verwijderd. |
| 4 | Toevoerslangen Het apparaat aansluiten op de koud- en heetwaterkraan: slang met blauwe kap voor koud water en met rode kap voor heet water. |
| 5 | Klep voor vloeibaar wasmiddel Om de stroom van het vloeibare wasmiddel af te remmen. |

4.1 Stapelkit

Deze is verkrijgbaar bij uw erkende dealer.

De stapelkit kan alleen worden gebruikt met de droogtrommels die in de brochure worden gespecificeerd. Zie de bijgevoegde brochure. Lees de instructies bij de accessoire zorgvuldig door.

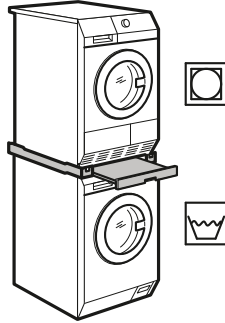


fig.X02238

4.2 Voetstuk bij de lade

Deze is verkrijgbaar bij uw erkende dealer.

Om het apparaat hoger te zetten om het wasgoed gemakkelijker te kunnen inladen en uitnemen.

De lade kan worden gebruikt om wasproducten in te bewaren, zoals handdoeken, reinigingsproducten, enz.

Lees de instructies bij de accessoire zorgvuldig door.

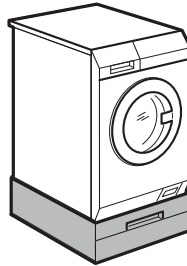


fig.X02240A

4.3 Verankeringskit

Deze is verkrijgbaar bij uw erkende dealer.

Als u het apparaat op een betonnen ondergrond installeert, zorg er dan voor dat u de juiste verankeringskit bestelt.

Lees de instructies bij de accessoire zorgvuldig door.

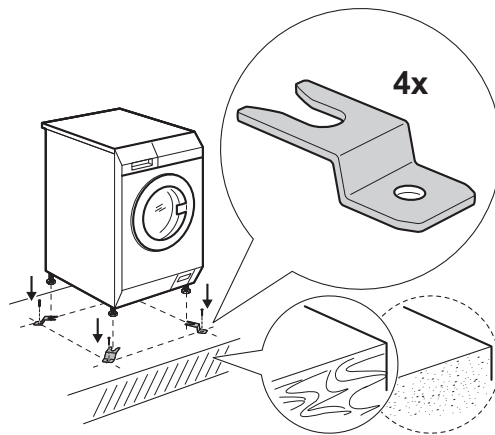


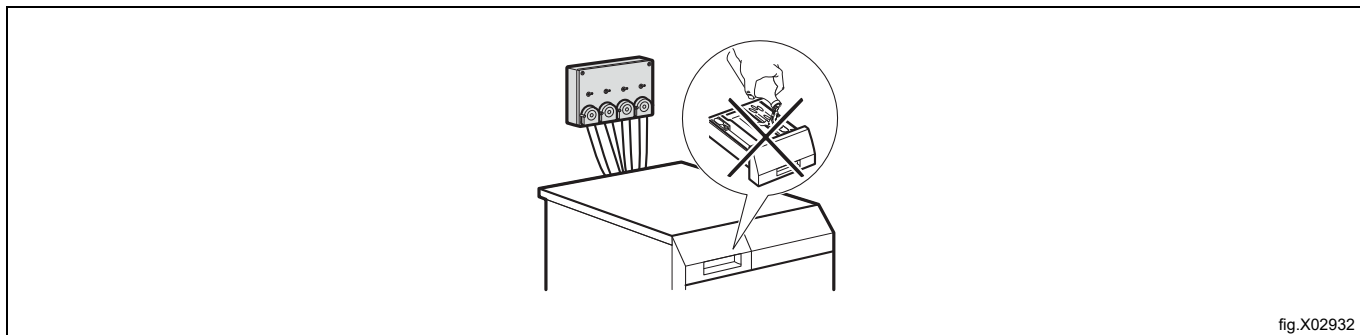
fig.X02931

4.4 Extern doseerapparaat voor wasmiddel

Deze is verkrijgbaar bij uw erkende dealer.

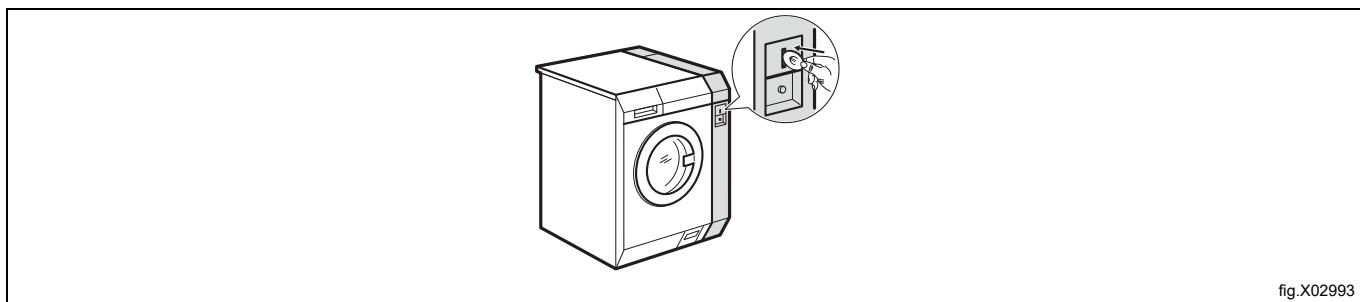
Het vloeibare wasmiddel kan automatisch worden geladen vanuit een extern doseerapparaat.

Lees de instructies bij de accessoire zorgvuldig door.



4.5 Machines met muntautomaat

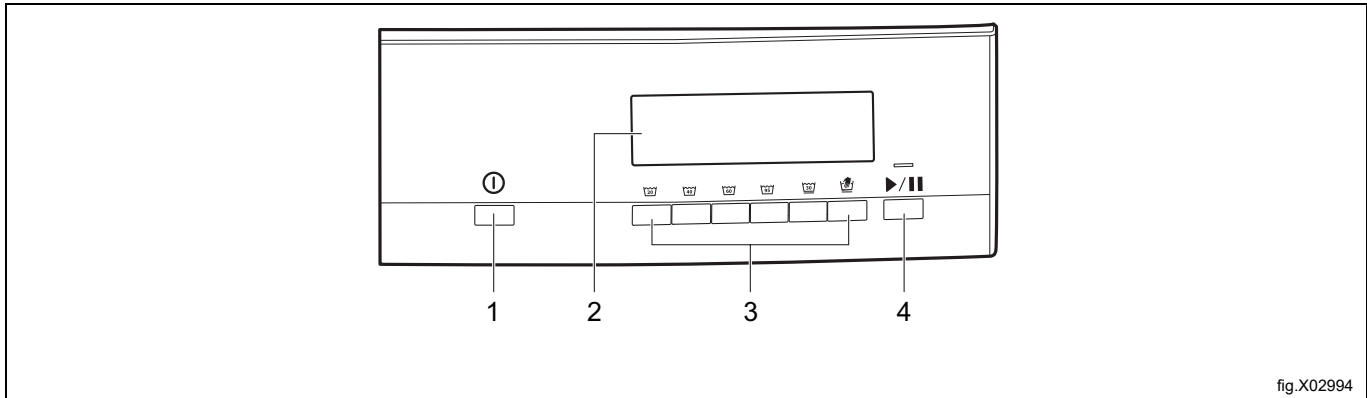
Als het apparaat op een openbare plek staat, kan het worden aangesloten op een machine die op munten werkt.



5 Voor het eerste gebruik

1. Zorg ervoor dat alle transportbouten worden verwijderd.
2. Zorg ervoor dat de elektrische aansluiting en wateraansluiting beschikbaar zijn.
3. Doe 2 liter water in het wasmiddelvakje voor de wasfase. Hierdoor wordt het afvoersysteem geactiveerd.
4. Doe een kleine hoeveelheid wasmiddel in het vakje voor de wasfase.
5. Stel een programma voor katoen op de hoogste temperatuur in en start het programma zonder wasgoed. Hierdoor wordt al het mogelijke vuil uit de trommel en de kuip verwijderd.

6 Bedieningspaneel



| | |
|---|---------------------|
| 1 | On/Off-toets ① |
| 2 | Display |
| 3 | Programmaknoppen |
| 4 | Toets Start/Pauze ▶ |




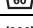



6.1 Display



| Symbol op het display | Symbolbeschrijving |
|-----------------------|---|
| | Indicator wasfase |
| | Indicator spoelfase |
| | Programma-indicator |
| | Indicator centrifugeerfase |
| | Centrifugeertoerental programma |
| | Deze indicator verschijnt als het apparaat met munten werkt |
| | Indicator resterende tijd en waarde Dit cijfer geeft ook het volgende weer: <ul style="list-style-type: none"> • <i>E20</i> Alarmcodes. Raadpleeg het hoofdstuk "Probleemoplossing". • Einde programma. • Bij werking met munten, de kosten van het programma. • De totale bedrijfsuren. |
| | Indicator kinderslot |

7 Programma's

In de volgende tabel staan de beschikbare programma's en een korte beschrijving ervan:

| Programma's en watertemperatuur ¹ | Maximale lading ² | Centrifugeertoerental | Beschrijving |
|---|------------------------------|-----------------------|--|
|  | 8,0 kg | 1400 rpm | Wit katoen ³ Voor normaal en licht bevuild wasgoed. |
|    | 8,0 kg | 1400 rpm | Bont katoen ⁴ Voor normaal en licht bevuild wasgoed. |
|  | 4,0 kg | 1200 rpm | Fijne stoffen zoals acryl, viscose en gemengde stoffen hebben een mildere wasbeurt nodig. Normaal en licht bevuilde kledingstukken. Synthetische kledingstukken of gemengde stoffen. Normaal bevuilde kledingstukken. |
|   | 2,0 kg | 1200 rpm | Machinewasbestendige wol, handwasbestendige wol en andere stoffen met "handwas"-symbool. ⁵ |



1. Indien aangesloten, wordt alleen warm water geladen bij de programma's 60°C en 95°C.
2. Voor een optimaal resultaat wordt de maximale lading aanbevolen die voor elk programma is aangegeven.
3. Er dient een wasmiddel met bleekmiddel te worden gebruikt.
4. Er moet een wasmiddel zonder bleekmiddel worden gebruikt.
5. Tijdens deze cyclus draait de trommel langzaam om te zorgen voor een zacht wasproces. Het kan lijken alsof de trommel niet draait of niet goed draait, maar dat is normaal voor dit programma.

8 Settings (Instellingen)



8.1 Kinderslot

Met deze optie kunt u voorkomen dat kinderen met het bedieningspaneel spelen.

Om deze optie te activeren/deactiveren drukt u de  en  toetsen tegelijk in totdat de bijbehorende indicator op het display verschijnt:

- Kinderslot geactiveerd: 
- Kinderslot gedeactiveerd: 

U kunt deze optie inschakelen:

- Nadat u op de toets  drukt, zijn de opties en de programmatoets vergrendeld.
- Voordat u op de toets  drukt, kan het apparaat niet starten.

Als het apparaat met een muntenmachine werkt, wordt het kinderslot 5 minuten na het starten van het programma automatisch geactiveerd.

8.2 Teller bedrijfsuren

U kunt de totale bedrijfsuren van het apparaat controleren.

9 Dagelijks gebruik



Waarschuwing



Raadpleeg het hoofdstuk "Veiligheidsinformatie".

9.1 Inladen van het wasgoed

1. Open de deur van het apparaat.
2. Schud de kledingstukken voor u ze in het apparaat plaatst.
3. Doe de was in de trommel, één kledingstuk tegelijk. Zorg ervoor dat u niet te veel was in de trommel plaatst.
4. Sluit de deur.



Pas op



Zorg ervoor dat er geen wasgoed tussen de afdichting en de deur blijft steken. Dan bestaat de kans op lekkage van water of schade aan het wasgoed.

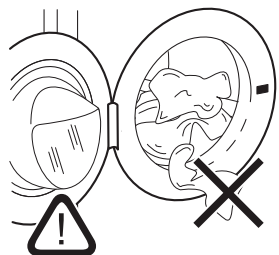



fig.X03521

9.2 De klep voor vloeibaar wasmiddel installeren

- Open het doseerapparaat voor wasmiddel.
- Plaats de klep voor vloeibaar wasmiddel in het vak: 

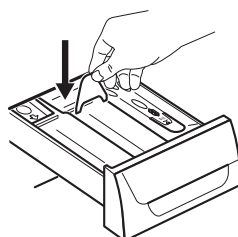


fig.X03522

9.3 Wasmiddel en additieven gebruiken

1. Meet het wasmiddel en de wasverzachter af.
2. Doe het wasmiddel en de wasverzachter in de vakjes.
3. Sluit het doseerapparaat voor wasmiddel voorzichtig.

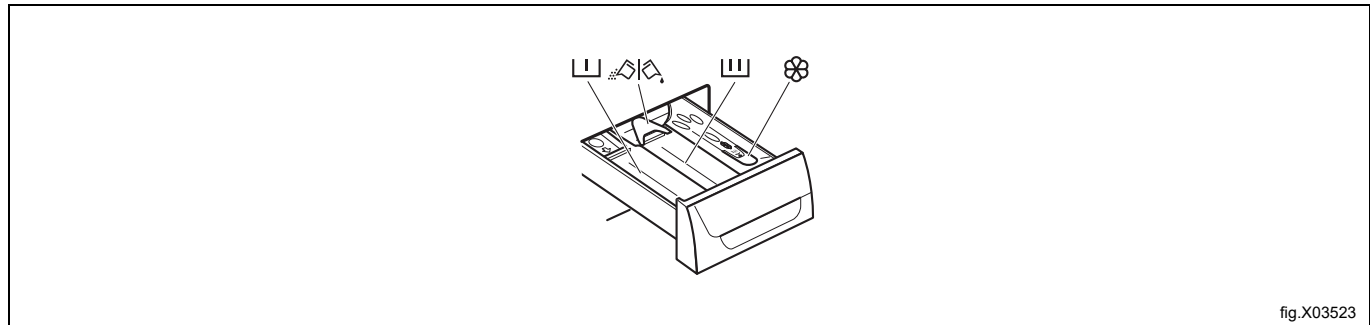


fig.X03523

9.4 Wasmiddelvakjes

| | | |
|--|---------------|--|
| | Pas op | |
| Gebruik alleen gespecificeerde wasmiddelen voor wasmachines. | | |

Houd u altijd aan de instructies die u op de verpakking van de wasmiddelen aantreft.

| | |
|--|--|
| | Wasmiddelvakje voor de voorwasfase. |
| | Wasmiddelvakje voor de wasfase. |
| | Vak voor vloeibare additieven (wasverzachter, stijfjel). |
| | Klep voor waspoeder of vloeibaar wasmiddel. |

9.5 Bleekmiddel

Naast wasverzachter is het ook mogelijk om bleekmiddel in het compartiment te gebruiken met de programma's voor witte katoen.

Ga als volgt te werk:

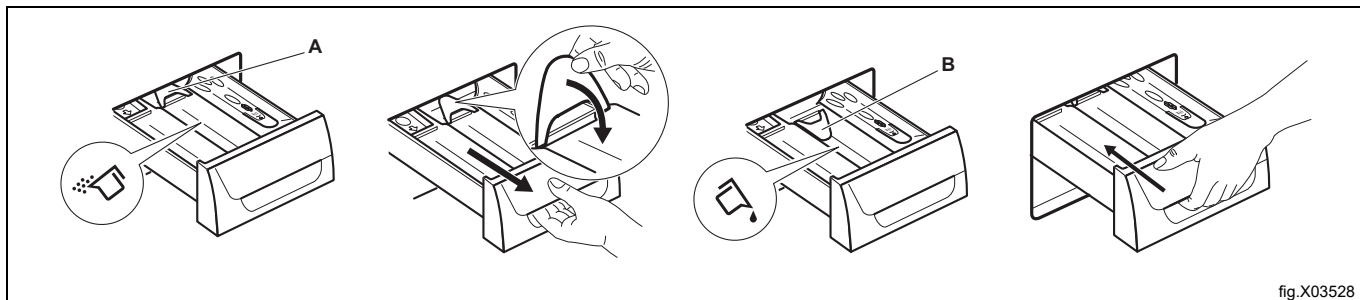
- Doe het bleekmiddel in het compartiment
- De markering "MAX" in het doseerapparaat voor wasmiddel mag niet worden overschreden.
- Draai een programma voor witte katoen.
- Draai aan het einde van het programma het spoelprogramma of een programma met de spoeloptie. Gebruik indien nodig wasverzachter.
Dit helpt eventuele resten bleekmiddel te verwijderen.

Let op:

Giet nooit bleekmiddel en wasverzachter tegelijk in het compartiment.

9.6 Vloeibaar wasmiddel of waspoeder


- Positie A voor waspoeder (fabrieksinstelling).
- Positie B voor vloeibaar wasmiddel.



Als u vloeibaar wasmiddel gebruikt:

- Gebruik geen gelatineachtige of dikke vloeibare wasmiddelen.
- Voeg niet meer vloeistof toe dan het maximumniveau.
- Stel de voorwasfase niet in.
- Stel de uitgestelde start niet in.

9.7 Het apparaat activeren

Druk op de  toets om het apparaat in te schakelen.

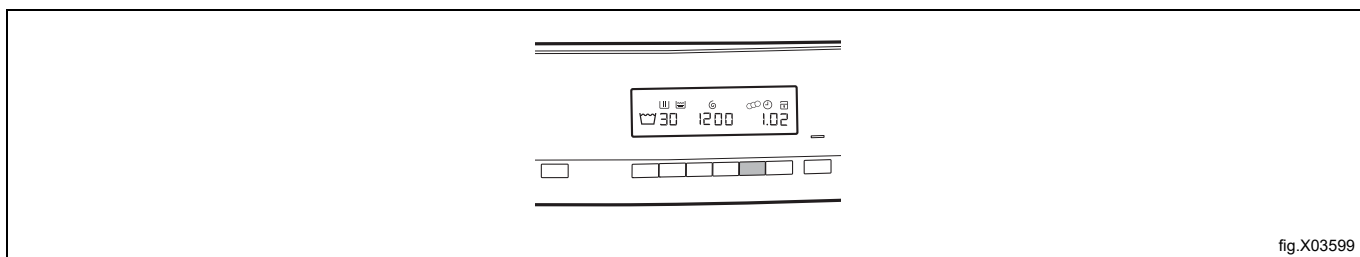
De indicator van de  toets knippert.

Het apparaat stelt het programma  voor als standaardprogramma.

9.8 Een programma instellen


Druk op de toets van het gewenste programma.

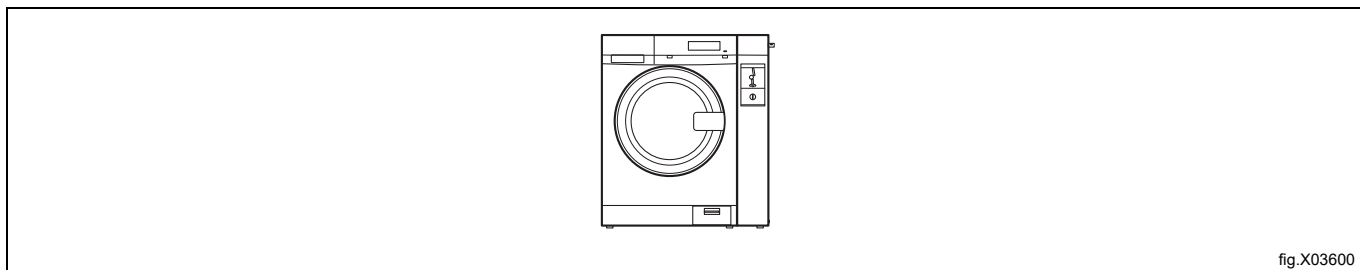
Op het display veranderen de wastemperatuur, het centrifugeertoerental en de resterende tijd dienovereenkomstig, bijv.:




9.9 Machines met muntautomaat


Doe de juiste hoeveelheid munten erin zoals getoond op het display van het apparaat.


Druk op de  toets om het apparaat te starten.



Op het display verschijnt de tekst  als de wascyclus nog niet is betaald.

9.10 Een programma starten


Druk op de toets .

- Het lampje van de toets  stopt met knipperen en blijft aan.
- Het lampje van de actieve fase begint te knipperen op het display.
- Het programma start en de deur wordt vergrendeld.
- De afvoerpomp kan even werken als het apparaat gevuld wordt met water.

Ongeveer 15 minuten na de start van het programma

- kan het apparaat de programmaduur automatisch aanpassen afhankelijk van de lading.
- Het display toont de nieuwe eindtijd.

9.11 Een lopend programma annuleren

1. Houd de toets  een paar seconden ingedrukt om het programma te annuleren en om het apparaat uit te schakelen.



Waarschuwing




Als er al water in het apparaat is geladen, blijft de deur gesloten.


2. Druk weer op dezelfde toets om het apparaat in te schakelen. U kunt nu een nieuw programma instellen. Het apparaat voert het water af voordat u het nieuwe programma start. Zorg er in dit geval voor dat het wasmiddel nog in het doseerbakje zit; zo niet vul het dan bij.

Let op:


Als het apparaat met munten werkt, kan een programma alleen binnen maximaal 5 minuten na de start van het programma geannuleerd worden. Daarna wordt automatisch het kinderslot geactiveerd.

9.12 Na afloop van het programma

Stopt het apparaat automatisch. Op het display, gaat  branden.




Het lampje van de toets  gaat uit.

De deur wordt ontgrendeld.

1. Open de deur.
2. Haal het wasgoed uit het apparaat. Zorg ervoor dat de trommel leeg is.
3. Draai de waterkraan dicht.
4. Houd de toets  enkele seconden ingedrukt om het apparaat uit te schakelen. Laat de deur open staan om de vorming van schimmel en onaangename luchtjes te voorkomen.

9.13 Optie AUTO OFF

De optie AUTO OFF (Automatisch uit) schakelt het apparaat automatisch uit om stroom te besparen als:

- u het apparaat 5 minuten voordat u op de toets  drukt, niet gebruikt.
Druk op de toets  om het apparaat weer te activeren.
- 5 minuten na afloop van het programma.
Druk op de toets  om het apparaat weer te activeren.
De eindtijd van het laatst ingestelde programma wordt weergegeven op het display.
Draai aan de programmaschakelaar om een nieuwe cyclus in te stellen.

10 Aanwijzingen en tips



Waarschuwing



Raadpleeg het hoofdstuk "Veiligheidsinformatie".

10.1 De lading wasgoed

- Verdeel het wasgoed in: wit, gekleurd, synthetisch, fijne was en wol.
- Houd u aan de wasvoorschriften op de wasetiketten.
- Was witte en bonte kledingstukken niet samen.
- Sommige bonte kledingstukken kunnen tijdens de eerste keer wassen afgeven. We raden u aan om ze de eerste keer apart te wassen.
- Draai meerlagige stoffen, wollen en kleding met geverfde opdrukken binnenstebuiten.
- Was en behandel zware vlekken met een geschikt wasmiddel voordat u het wasgoed in de trommel doet.
- Wees voorzichtig met gordijnen. Verwijder de haken en plaats de gordijnen in een waszak of kussensloop.
- Was geen wasgoed zonder zomen of met scheuren. Gebruik een waszakje om kleine items te wassen (bijv. beugel-bh's, riemen, panty's, veters, linten, etc.).
- Een zeer kleine lading kan problemen veroorzaken bij de centrifugeerfase die leiden tot overmatige trillingen. Als dit gebeurt:
 - onderbreek het programma en open de deur (raadpleeg het hoofdstuk "Dagelijks gebruik");
 - verdeel de lading handmatig zodat de kledingstukken gelijkmatig over de kuip verdeeld zijn;
 - druk op de toets "Start/Pauze". De centrifugeerfase gaat door.
- Knoop kussenslopen dicht, doe ritsen, haakjes en drukkertjes dicht. Bind riemen, koorden, veters, linten en andere losse elementen vast.
- Maak zakken leeg en vouw de kledingstukken open.

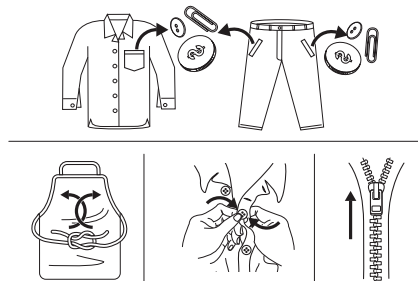


fig.X02963

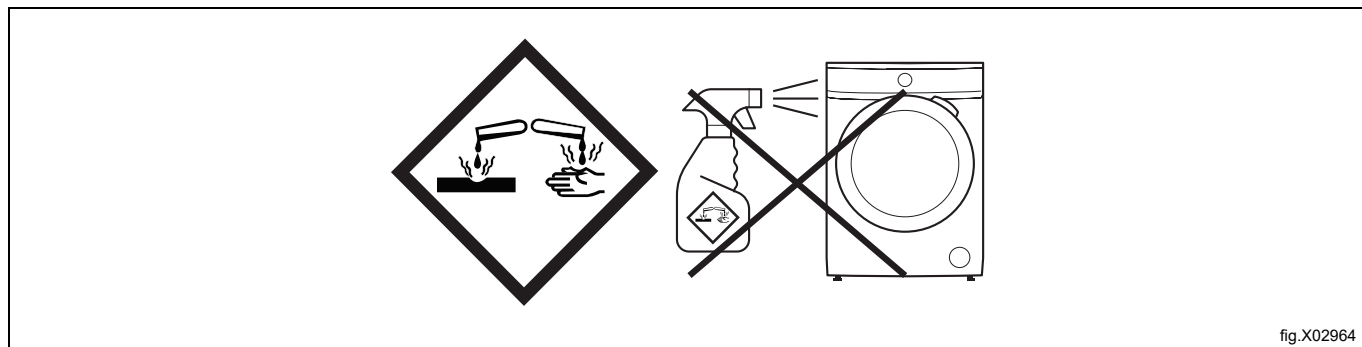
10.2 Hardnekkige vlekken

Voor sommige vlekken zijn water en wasmiddel niet genoeg.

We raden u aan om deze vlekken te behandelen voordat u deze artikelen in de machine stopt.

Er zijn speciale vlekkenverwijderaars verkrijgbaar. Gebruik de speciale vlekkenverwijderaar die geschikt is voor het type vlek en textiel.

Spuit geen vlekkenverwijderaar op kledingstukken in de buurt van het apparaat, omdat het corrosief is voor de plastic onderdelen.



10.3 Type en hoeveelheid wasmiddel

De keuze van het wasmiddel en het gebruik van de juiste hoeveelheden beïnvloedt niet alleen uw wasprestaties, maar helpt ook om verspilling te voorkomen en het milieu te beschermen:

- gebruik uitsluitend wasmiddelen en andere middelen die speciaal bedoeld zijn voor wasmachines. Volg eerst deze algemene regels:
 - waspoeder voor alle soorten weefsels, met uitzondering van fijne was. Kies bij voorkeur voor waspoeder met bleekmiddel voor witte was en hygiënisch wassen,
 - vloeibare wasmiddelen, bij voorkeur voor wasprogramma's met een lage temperatuur (max. 60°C) voor alle soorten weefsels, of speciaal voor wol.
- De keuze en hoeveelheid wasmiddel zal afhangen van: type stof (delicaat, wollen, katoen, enz.), de kleur van de kleding, de grootte van de lading, de mate van vervuiling, de wastemperatuur en de hardheid van het gebruikte water.
- Volg de aanwijzingen op de verpakking van het wasmiddel of de andere toevoegingen zonder het aangegeven maximumniveau (**MAX**) te overschrijden.
- Meng de verschillende soorten wasmiddelen niet met elkaar.
- Gebruik minder wasmiddel als:
 - u een kleine lading wast,
 - het wasgoed licht vervuild is,
 - er grote hoeveelheden schuim zijn tijdens het wassen.
- Bij het gebruik van wasmiddeltabletten of -pods, plaatst u ze altijd in de trommel, niet in het doseerapparaat voor wasmiddel.

Onvoldoende wasmiddel kan leiden tot de volgende dingen:

- onbevredigende wasresultaten,
- het wasgoed dat grijs wordt,
- vettige kleding,
- schimmel in het apparaat.

Teveel wasmiddel kan leiden tot:

- schuimen,
- een verminderd waseffect,
- onvoldoende spoelen,
- een grotere impact op het milieu.

10.4 Milieutips

Om water en energie te besparen en om het milieu te helpen beschermen, raden wij u aan de volgende tips ter harte te nemen:

- normaal vervuild wasgoed kan zonder voorwas gewassen worden om wasmiddel, water en tijd te besparen;
- door het apparaat te laden tot de maximale capaciteit die voor elk programma is aangegeven, wordt het energie- en waterverbruik verminderd;
- met de juiste voorbehandeling kunnen vlekken en vuil worden verwijderd. Het wasgoed kan dan op een lagere temperatuur worden gewassen;
- om de juiste hoeveelheid wasmiddel te gebruiken, raadpleegt u de hoeveelheid voorgesteld door de producent van het wasmiddel en controleert u de waterhardheid van uw huishoudelijk systeem. Raadpleeg het hoofdstuk "Waterhardheid";

10.5 Waterhardheid

Als de waterhardheid in uw omgeving hoog of gemiddeld is, raden we u het gebruik van waterontharder voor wasmachines aan. In omgevingen waar de waterhardheid laag is, is het gebruik van een waterontharder niet nodig.

Om achter de waterhardheid in uw omgeving te komen kunt u contact opnemen met uw plaatselijke waterbedrijf.

Gebruik de juiste hoeveelheid van de waterontharder. Houd u aan de instructies die u op de verpakking van het product aantreft.

11 Onderhoud en reiniging



Waarschuwing



Raadpleeg het hoofdstuk "Veiligheidsinformatie".

11.1 Schoonmaken van de buitenkant

Reinig het apparaat alleen met zeep en warm water. Maak alle oppervlakken volledig droog. Gebruik geen schuur-sponsjes of krassend materiaal.



Pas op



Gebruik geen alcohol, oplosmiddelen of chemische producten.



Pas op



Reinig de metalen oppervlakken niet met een reinigingsmiddel op chloorbasis.

11.2 Ontkalken

Als de waterhardheid in uw omgeving hoog of gemiddeld is, raden we u het gebruik van waterontharder voor wasmachines aan.

Controleer de trommel regelmatig om kalk en roestdeeltjes te voorkomen.

Gebruik alleen speciale producten voor wasmachines om roestdeeltjes te verwijderen. Doe dit los van de was met wasgoed.

Volg altijd de instructies die u op de verpakking van het product vindt.

11.3 Onderhoudswasbeurt

Met de lage-temperatuurprogramma's is het mogelijk dat er wat wasmiddel achterblijft in de trommel. Voer regelmatig een onderhoudswasbeurt uit. Doe dit als volgt:

- Haal al het wasgoed uit de trommel.
- Start een kort programma voor katoen op de maximale temperatuur met een kleine hoeveelheid wasmiddel.

11.4 Deurafdichting

Inspecteer de afdichting regelmatig en verwijder alle voorwerpen uit het binnenste gedeelte.

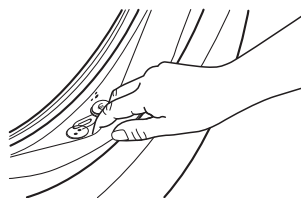


fig.X02965

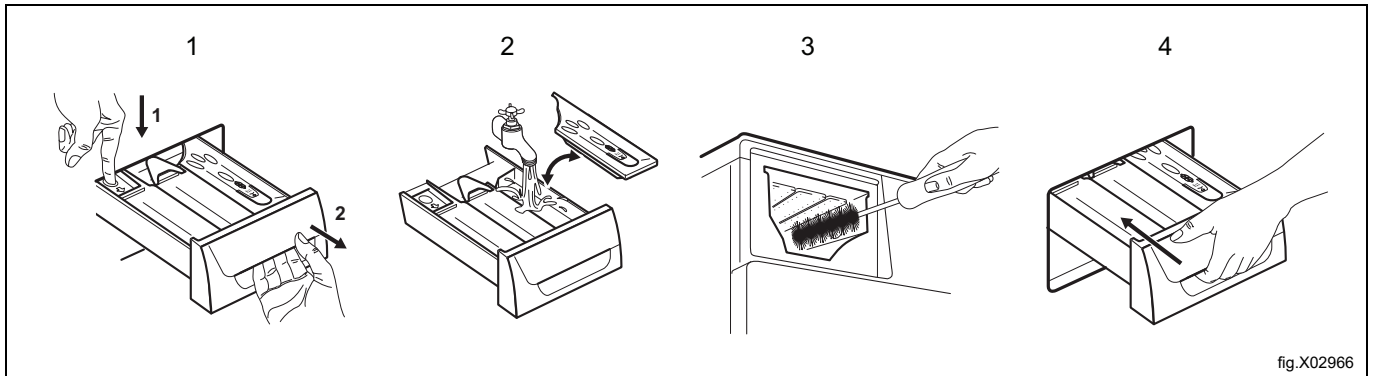
11.5 Reiniging van de trommel

Controleer de trommel regelmatig om kalk en roestdeeltjes te voorkomen. Gebruik alleen speciale producten om roestdeeltjes uit de trommel te verwijderen.

Wij adviseren dat u:

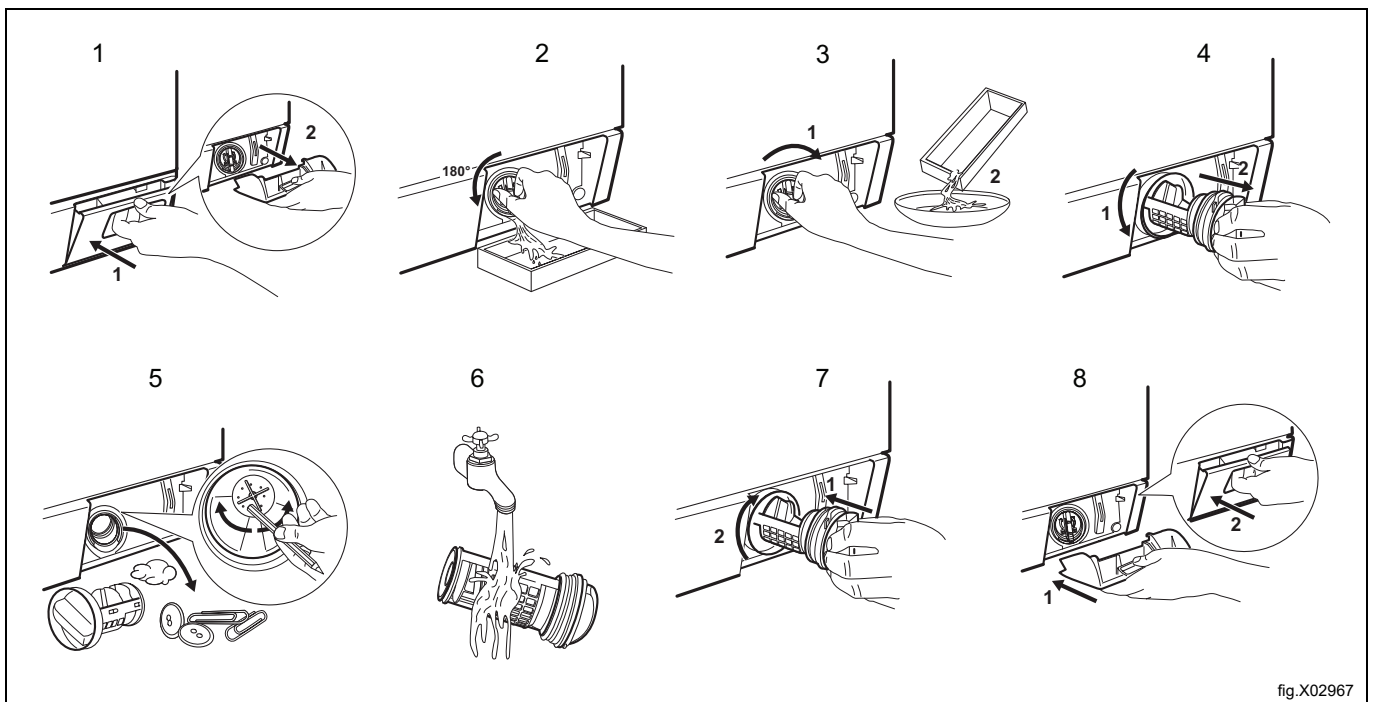
1. De trommel reinigt met een speciaal product voor roestvrij staal.
2. Start een kort programma voor katoen op de maximale temperatuur met een kleine hoeveelheid wasmiddel.

11.6 Reiniging van het doseerapparaat voor wasmiddel



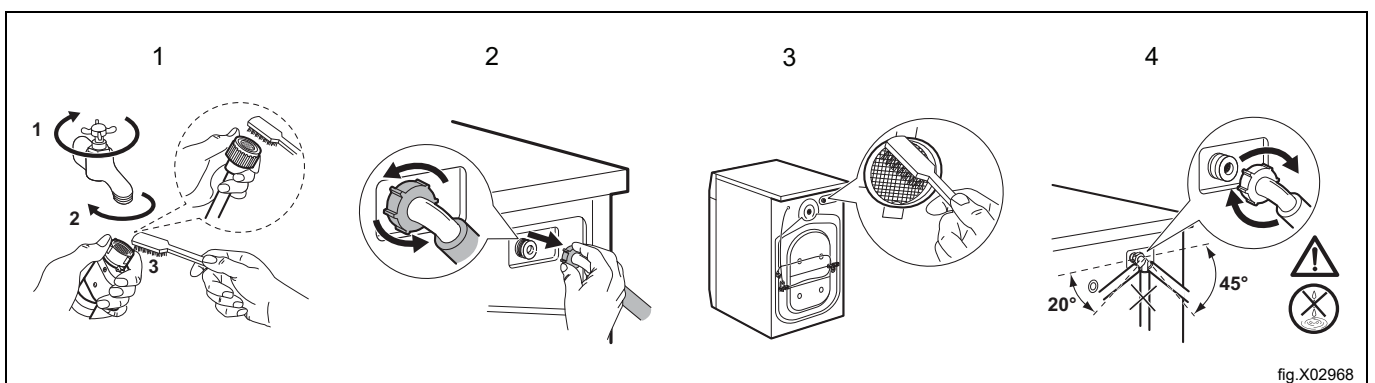
11.7 Reiniging van het afvoerfilter

Maak het afvoerfilter niet schoon als het water in het apparaat heet is.
 Controleer regelmatig het filter van de afvoerpomp en zorg ervoor dat het schoon is.
 Herhaal de stappen 2 en 3 totdat er geen water meer uit stroomt.



11.8 Reiniging van de toevoerslangen en de filters van de kleppen

Maak beide toevoerslangen (voor warm en voor koud water) en beide klepfilters regelmatig schoon.



11.9 Noodafvoer

Vanwege een storing kan de machine het water niet afvoeren.

Voer in dat geval stappen 1-9 uit van het hoofdstuk "Afvoerfilter reinigen". Maak indien nodig de pomp schoon.

Als u het water afvoert met de noodafvoerprocedure, dient u het afvoersysteem opnieuw te activeren:

1. Giet 2 liter water in het vakje voor het hoofdwasmiddel van het doseerapparaat voor wasmiddel.
2. Start het programma om het water af te voeren.

11.10 Bevriezingsmaatregelen

Als het apparaat wordt geïnstalleerd in een omgeving waar de temperatuur lager kan zijn dan 0°C, haal dan het achtergebleven water uit de toevoerslang en afvoerpomp.

1. Haal de stekker uit het stopcontact.
2. Draai de waterkraan dicht.
3. Stop de twee uiteinden van de toevoerslang in een bak en laat het water uit de slang lopen.
4. Laat de afvoerpomp leeglopen. Raadpleeg de procedure voor noodafvoer.
5. Als de afvoerpomp leeg is, monteer dan de toevoerslang weer op zijn plaats.



Waarschuwing



Zorg ervoor dat de temperatuur hoger is dan 0°C voordat u het apparaat weer gebruikt.
De fabrikant is niet verantwoordelijk voor schade veroorzaakt door lage temperaturen.

12 Probleemoplossing



Waarschuwing



Raadpleeg het hoofdstuk "Veiligheidsinformatie".

12.1 Alarmcodes en mogelijke storingen

Als het apparaat niet start of stopt tijdens bedrijf, probeer dan eerst een oplossing voor het probleem te vinden (raadpleeg de onderstaande tabellen). Als het probleem aanhoudt, neemt u contact op met het erkende servicecentrum.



Waarschuwing



Schakel het apparaat uit voordat eventuele controles worden verricht.

Bij bepaalde problemen klinken geluidssignalen en wordt op de display een alarmcode getoond:

| Probleem | Mogelijke oplossing |
|--|---|
| E 10 Het apparaat wordt niet goed met water gevuld | |
| E20 Het apparaat voert het water niet af | |
| E40 De deur van het apparaat staat open of is niet goed gesloten | <ul style="list-style-type: none"> Zorg ervoor dat de deur goed gesloten is. |
| E40 De stroomtoevoer is niet stabiel | <ul style="list-style-type: none"> Wacht tot de netvoeding stabiel is. |
| E91 Geen communicatie tussen elektronische elementen van het apparaat | <ul style="list-style-type: none"> Schakel het apparaat uit en weer in. |
| EFO Overdosering wasmiddel | |
| E90 | <ul style="list-style-type: none"> Controleer eerst de elektrische aansluiting. Geen communicatie met de op munten werkende machine of de op munten werkende machine werkt niet. Controleer eerst de verbinding tussen de muntmeter en het apparaat. Neem contact op met het erkende servicecentrum als het probleem niet is opgelost. Geen communicatie met het externe doseerapparaat voor wasmiddel. Controleer eerst de verbinding tussen het doseerapparaat voor wasmiddel en het apparaat. Neem contact op met het erkende servicecentrum als het probleem niet is opgelost. |

Raadpleeg de onderstaande tabel voor mogelijke oplossingen in geval van een ander probleem met de wasmachine.

| Probleem | Mogelijke oplossing |
|---|--|
| Het programma start niet | <ul style="list-style-type: none"> Controleer dat de stekker in het stopcontact zit. Controleer dat de deur van het apparaat gesloten is. Controleer dat er geen beschadigde zekering in de zekeringkast zit. Controleer dat de  is aangeraakt. Schakel de kinderslotfunctie uit als deze is ingeschakeld. |
| Het apparaat wordt niet goed met water gevuld | <ul style="list-style-type: none"> Controleer dat de waterkraan open is. Controleer dat de druk van het toevoerwater niet te laag is. Neem voor deze gegevens contact op met uw plaatselijke waterbedrijf. Controleer dat de waterkraan niet verstopt is. Controleer dat de filters van de toevoerslangen en de filters van de ventielen niet verstopt zitten. Raadpleeg het hoofdstuk "Onderhoud en reiniging". Controleer dat de toevoerslangen niet geknikt of gebogen zijn. Controleer dat de aansluitingen van de watertoevoerslangen in orde zijn. |
| Het apparaat wordt niet met water gevuld en het water wordt niet onmiddellijk afgevoerd | <ul style="list-style-type: none"> Controleer dat de afvoerslang op de juiste plaats zit. De slang kan te laag hangen. Raadpleeg de "Installatievoorschriften". |
| Het apparaat voert het water niet af | <ul style="list-style-type: none"> Controleer dat de afvoerput niet verstopt is. Controleer dat de afvoerslang niet geknikt of gebogen is. Controleer dat het afvoerfilter niet verstopt is. Maak indien nodig het filter schoon. Raadpleeg het hoofdstuk "Onderhoud en reiniging". Controleer dat de aansluiting van de afvoerslang correct is. |
| De centrifugeerfase werkt niet of de wascyclus duurt langer dan gebruikelijk | <ul style="list-style-type: none"> Controleer dat het afvoerfilter niet verstopt is. Maak indien nodig het filter schoon. Raadpleeg het hoofdstuk "Onderhoud en reiniging". Pas de kleding in de kuip handmatig aan en start de centrifugeerfase opnieuw. Dit probleem kan veroorzaakt worden door problemen met de balans. |
| Er ligt water op de vloer | <ul style="list-style-type: none"> Controleer dat de koppelingen van de waterslangen goed vast zitten en dat er geen lekken zijn. Controleer dat de afvoerslang niet beschadigd is. Zorg ervoor dat u het juiste wasmiddel gebruikt en in de juiste hoeveelheid. |
| U kunt de deur van het apparaat niet openen | <ul style="list-style-type: none"> Controleer dat het wasprogramma klaar is. Controleer dat het apparaat stroom ontvangt. Dit probleem kan veroorzaakt worden door een storing van het apparaat. Neem contact op met het erkende Servicecentrum. Als u de deur moet openen, raadpleeg dan het hoofdstuk "Deur openen in noodgevallen". |
| Het apparaat maakt ongebruikelijk lawaai | <ul style="list-style-type: none"> Controleer dat het apparaat helemaal waterpas staat. Raadpleeg de "Installatievoorschriften". Verzekert u ervan dat de verpakking en/of de transportbouten verwijderd zijn. Raadpleeg de "Installatievoorschriften". Stop meer wasgoed in de trommel. De lading kan te klein zijn. |
| De cyclus is korter dan de weergegeven tijd | <ul style="list-style-type: none"> Het apparaat berekent een nieuwe tijd naargelang de lading wasgoed. |
| De cyclus duurt langer dan de weergegeven tijd | <ul style="list-style-type: none"> Een lading wasgoed die niet in balans is, kan voor een langere duur zorgen. Dit is normaal gedrag van het apparaat. |
| De wasresultaten zijn niet naar tevredenheid | <ul style="list-style-type: none"> Verhoog de hoeveelheid wasmiddel of gebruik een ander wasmiddel. Gebruik speciale producten om hardnekkige vlekken te verwijderen voordat u het wasgoed wast. Zorg ervoor dat u de juiste temperatuur heeft ingesteld. Verminder de lading wasgoed. |
| De trommelverlichting gaat niet aan | <ul style="list-style-type: none"> Controleer dat u het apparaat heeft geactiveerd. Raadpleeg het hoofdstuk "Dagelijks gebruik". |

Schakel na de controle de machine in. Het programma wordt voortgezet vanaf het punt van onderbreking.

Als het probleem opnieuw optreedt, neemt u contact op met het erkende servicecentrum.

Wanneer op het display andere alarmcodes worden getoond. Schakel het apparaat uit en in. Als het probleem aanhoudt, neem dan contact op met het erkende Servicecentrum.

13 Deur openen in noodgevallen

In geval van een stroomstoring of een storing van het apparaat blijft de deur vergrendeld. Het programma gaat verder als er weer stroom is. Als de deur in geval van een storing vergrendeld blijft, is het mogelijk hem te openen met de ontgrendelingsfunctie voor noodgevallen.

Voordat u de deur opent:



Pas op



Controleer dat het water en het wasgoed niet heet zijn. Wacht indien nodig tot ze zijn afgekoeld.




Pas op



Controleer dat de trommel niet draait. Wacht indien nodig tot de trommel stopt met draaien.

Zorg ervoor dat het waterniveau in de trommel niet te hoog is. Ga, indien nodig, over tot de procedure voor noodafvoer. Raadpleeg het gedeelte "Noodafvoer" in het hoofdstuk "Onderhoud en reiniging".

Ga om de deur te openen als volgt te werk:

1. Druk op de toets  om het apparaat uit te schakelen.
2. Haal de stekker uit het stopcontact.
3. Open de klep van het filter.
4. Trek de noodontgrendelingstrekker eenmaal naar beneden. Trek hem nogmaals naar beneden, houd hem gespannen en open tegelijkertijd de deur van het apparaat.

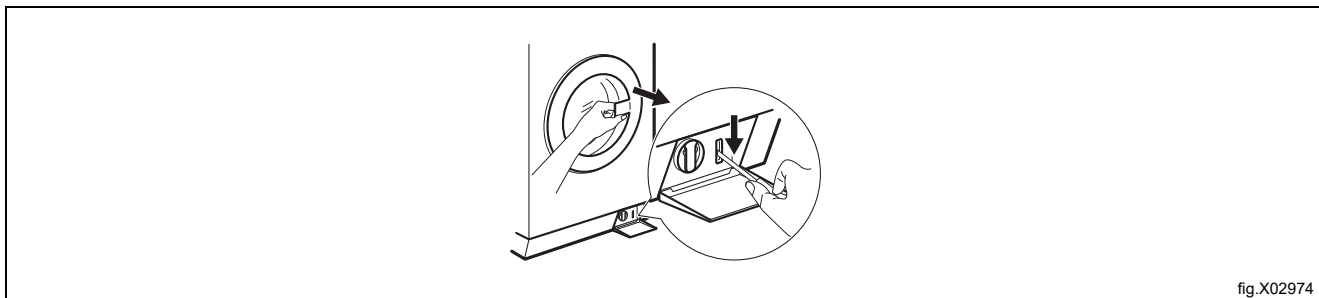


fig.X02974

5. Haal het wasgoed eruit en sluit de deur van het apparaat.
6. Sluit het klepje van het filter.

14 Technische gegevens

| | | |
|---|----------------------------------|-----------------------------------|
| Afmetingen | Breedte x Hoogte x Totale diepte | 600 mm / 850 mm / 605 mm / 639 mm |
| Elektrische aansluitingen | Spanning | 220-240 V |
| | Totaal vermogen | 2200 W |
| | Zekering | 10 A |
| | Frequentie | 50 Hz |
| Bescherminingsniveau tegen binnendringen van vaste deeltjes en vocht wordt gegarandeerd door de beschermende deksel, behalve op plaatsen waar laagspanningsapparatuur geen bescherming tegen vocht heeft. | | IPX4 |
| Druk watertoevoer | Minimum | 0,5 bar (0,05 MPa) |
| | Maximum | 10 bar (1,0 MPa) |
| Geluidsemissiedruk conform EN ISO 11204/11203 | | < 70 dB |
| Watertoevoer ¹ | Koud water | |
| | Warm water ² | |
| Maximale lading | Katoen | 8,0 kg |
| Energie-efficiëntieklasse | | A+++ |
| Centrifugeersnelheid | Maximale centrifugeersnelheid | 1351 rpm |

1. Sluit de watertoevoerslangen aan op een waterkraan met een schroefdraad van 3/4".

2. Controleer dat de warmwatertemperatuur van uw eigen systeem niet hoger is dan 60°C.

Het apparaat werkt ook als u alleen de koudwaterleiding aansluit.

15 Informatie m.b.t. afvoeren

15.1 Afvoeren van het apparaat aan het einde van de levensduur

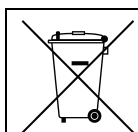
Voordat u begint aan de sloop van de machine, adviseren wij u de fysieke toestand van de machine zorgvuldig te controleren, met name of er geen delen van de structuur verzwakt of gebroken zijn.

De onderdelen van de machine moeten gescheiden worden afgevoerd op grond van hun verschillende eigenschappen (bijv. metalen, oliën, vetten, plastic, rubber, etc.).

In de diverse landen zijn verschillende wetgevingen van toepassing. U moet dan ook de voorschriften die bepaald worden door de wetten en de instanties in het land waar het apparaat gesloopt wordt, in acht nemen.

In het algemeen moet het apparaat naar een gespecialiseerd inzamel/sloopbedrijf worden gebracht.

Demonteer het apparaat, groepeer de onderdelen op basis van hun chemische eigenschappen, denk eraan dat de compressor smeeroilie en koelvloeistof bevat die gerecycled kunnen worden en dat de onderdelen van de koeling en verwarmingspomp speciaal afval zijn en als stedelijk afval behandeld moeten worden.



Het symbool op het product geeft aan dat dit product niet als huishoudelijk afval behandeld moet worden, maar op de juiste wijze moet worden afgevoerd om negatieve gevolgen voor het milieu en de volksgezondheid te vermijden. Neem voor meer informatie over het recyclen van dit product contact op met de plaatselijke dealer of vertegenwoordiger, de klantenservice of de plaatselijke instelling die verantwoordelijk is voor afvalverwerking.


Let op:

Bij het afdanken van de machine moeten alle markeringen, deze handleiding en andere bij de apparatuur horende documentatie vernietigd worden.

15.2 Het weggooien van de verpakking

Het verpakkingsmateriaal moet worden weggegooid in overeenstemming met de voorschriften die van toepassing zijn in het land waar het apparaat gebruikt wordt. Alle materialen die gebruikt zijn voor de verpakking zijn milieuvriendelijk.

Ze kunnen veilig worden bewaard, gerecycled of verbrand in een geschikte afvalverbrandingsinstallatie. Plastic onderdelen die gerecycled kunnen worden zijn gemarkeerd zoals in de volgende voorbeelden.

| | |
|---|--|
|  <p>PE</p> | <p>Polyethyleen:</p> <ul style="list-style-type: none"> • Buitenverpakking • Zak met instructies |
|  <p>PP</p> | <p>Polypropyleen:</p> <ul style="list-style-type: none"> • Riempjes |
|  <p>PS</p> | <p>Polystyreenschuim</p> <ul style="list-style-type: none"> • Hoekbeschermmstukken |



Electrolux Professional AB
341 80 Ljungby, Sweden
www.electroluxprofessional.com